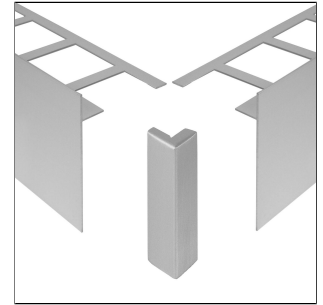
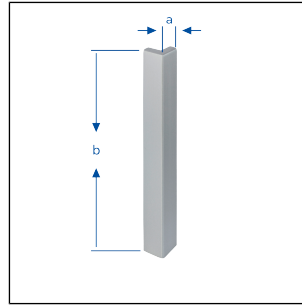
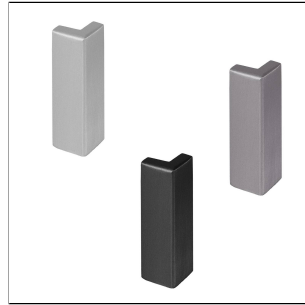




DURABAL BO

Außenecke für das DURABAL BO - Balkonwinkelprofil



TECHNISCHE MAßE UND PRODUKTVARIANTEN

Grundmaterial	Aluminium
Oberfläche	pulverbeschichtet, eloxiert
Farbe	silber, hellelfenbein (RAL 1015), anthrazit (RAL 7016), platingrau (RAL 7036)
Länge	8 cm
Höhe (b)	40 mm, 60 mm, 80 mm, 100 mm, 120 mm
Breite	8 mm
Nettogewicht kg/Basiseinheit	0,05, 0,009, 0,013, 0,015, 0,018, 0,022

PRODUKTVARIANTEN

Ident	Höhe (b)	Oberfläche	Farbe	Länge
BOAE 20-20-X	40 mm	eloxiert	silber	8 cm
BOAC 4016-X	40 mm	pulverbeschichtet	anthrazit (RAL 7016)	8 cm
BOAC 4015-X	40 mm	pulverbeschichtet	hellelfenbein (RAL 1015)	
BOAC 4036-X	40 mm	pulverbeschichtet	platingrau (RAL 7036)	8 cm
BOAE 20-40-X	60 mm	eloxiert	silber	8 cm
BOAC 6016-X	60 mm	pulverbeschichtet	anthrazit (RAL 7016)	8 cm
BOAC 6015-X	60 mm	pulverbeschichtet	hellelfenbein (RAL 1015)	
BOAC 6036-X	60 mm	pulverbeschichtet	platingrau (RAL 7036)	8 cm

25 April 2025 06:28 PM

Hinweis: Aus technischen Gründen sind Toleranzen beim Farbausfall der Materialien und des Drucks möglich. Alle Angaben erfolgen nach bestem Wissen und Gewissen. Eine Gewährleistung kann daraus nicht abgeleitet werden. Technische Änderungen, die dem Fortschritt dienen, bzw. fertigungstechnisch bedingt sind, behalten wir uns vor.



BOAE 20-60-X	80 mm	eloxiert	silber	8 cm
BOAC 8016-X	80 mm	pulverbeschichtet	anthrazit (RAL 7016)	8 cm
BOAC 8015-X	80 mm	pulverbeschichtet	hellelfenbein (RAL 1015)	
BOAC 8036-X	80 mm	pulverbeschichtet	platingrau (RAL 7036)	8 cm
BOAE 20-80-X	100 mm	eloxiert	silber	8 cm
BOAC 10016-X	100 mm	pulverbeschichtet	anthrazit (RAL 7016)	8 cm
BOAC 10015-X	100 mm	pulverbeschichtet	hellelfenbein (RAL 1015)	
BOAC 10036-X	100 mm	pulverbeschichtet	platingrau (RAL 7036)	8 cm
BOAE 20-100-X	120 mm	eloxiert	silber	8 cm
BOAC 12016-X	120 mm	pulverbeschichtet	anthrazit (RAL 7016)	8 cm
BOAC 12015-X	120 mm	pulverbeschichtet	hellelfenbein (RAL 1015)	
BOAC 12036-X	120 mm	pulverbeschichtet	platingrau (RAL 7036)	8 cm

25 April 2025 06:28 PM

Hinweis: Aus technischen Gründen sind Toleranzen beim Farbausfall der Materialien und des Drucks möglich. Alle Angaben erfolgen nach bestem Wissen und Gewissen. Eine Gewährleistung kann daraus nicht abgeleitet werden. Technische Änderungen, die dem Fortschritt dienen, bzw. fertigungstechnisch bedingt sind, behalten wir uns vor.