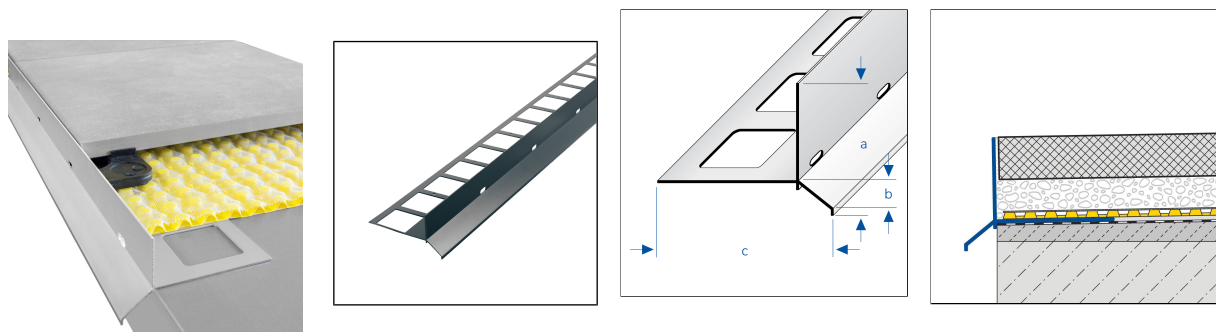


DURABAL BL

Perfil angular de balcón para relleno de lecho de grava/gravilla, solado de drenaje, soporte elevado o colocación directa



Para ángulo de balcón para lecho de grava y gravilla, solera drenante, plots o instalación directa



Las piezas angulares y uniones adecuadas están disponibles como accesorios.

MATERIAL

El aluminio se puede utilizar en todos los lugares en los que se prevea una resistencia mecánica media. El contacto con materiales alcalinos (por ejemplo, adhesivos para baldosas) puede provocar decoloraciones que posteriormente serán muy difíciles de eliminar. La alta humedad del aire durante la fase de secado puede intensificar este proceso. Limpie siempre inmediatamente con abundante agua el adhesivo para baldosas o la masilla para juntas de las superficies visibles, seque a continuación y ventile bien la estancia.

La idoneidad en cuanto a la resistencia mecánica y química debe comprobarse siempre en cada caso concreto.

MANTENIMIENTO

El aluminio no requiere cuidados especiales. Si es necesario, se puede limpiar fácilmente con agua limpia y clara añadiendo unas gotas de detergente. A continuación, secar con un paño.

Evite el uso de productos de limpieza ácidos y abrasivos.

INSTALACIÓN

1. Seleccione y ajuste el perfil según la altura de montaje necesaria.
2. Coloque el perfil sobre la superficie y alinéelo en altura y en línea recta.
3. Debe asegurarse de que el agua que penetre pueda drenarse a través de los orificios de drenaje del perfil.
4. Si es necesario, utilice ángulos exteriores adecuados; para los ángulos interiores, corte el perfil a inglete. Para unir varios perfiles y ángulos, utilice las uniones disponibles como accesorios.
5. Si es necesario, atornille el perfil al suelo.
6. Rellene con solado drenante o lecho de grava. Asegúrese de que quede suficiente espacio hasta el borde superior del perfil para el revestimiento.
7. Coloque el revestimiento sobre la capa de grava o el solado drenante seco de manera que quede al ras con el borde superior del perfil.

Proteja las superficies visibles del contacto con el adhesivo para baldosas o el mortero para juntas

02 May 2026 07:35 AM

Nota: Por razones técnicas, es posible que haya tolerancias en el color de los materiales y la impresión. Toda la información se facilita según nuestro leal saber y entender. No puede derivarse de ella ninguna garantía. Nos reservamos el derecho a introducir modificaciones técnicas en aras del progreso o por motivos relacionados con la producción.



y, si es necesario, límpielas inmediatamente con un paño y agua limpia. A continuación, séquelas con un paño seco.

Como norma general, deberán observarse los códigos prácticos aceptados.

DIMENSIONES TÉCNICAS Y VARIANTES DEL PRODUCTO

Material	[Aluminio]
Superficie	[lacado], [anodizado]
Color	plateado, gris antracita (RAL 7016)
Longitud	300 cm
Altura	53 mm, 65 mm, 95 mm
Ancho	100 mm
Altura 2	25

VARIANTES

Referencia	Altura	Superficie	Color	Longitud
BLAE 530/300	53 mm	anodizado	plateado	300 cm
BLAC 5316/300	53 mm	lacado	gris antracita (RAL 7016)	300 cm
BLAE 650/300	65 mm	anodizado	plateado	300 cm
BLAC 6516/300	65 mm	lacado	gris antracita (RAL 7016)	300 cm
BLAE 950/300	95 mm	anodizado	plateado	300 cm
BLAC 9516/300	95 mm	lacado	gris antracita (RAL 7016)	300 cm

02 May 2026 07:35 AM

Nota: Por razones técnicas, es posible que haya tolerancias en el color de los materiales y la impresión. Toda la información se facilita según nuestro leal saber y entender. No puede derivarse de ella ninguna garantía. Nos reservamos el derecho a introducir modificaciones técnicas en aras del progreso o por motivos relacionados con la producción.