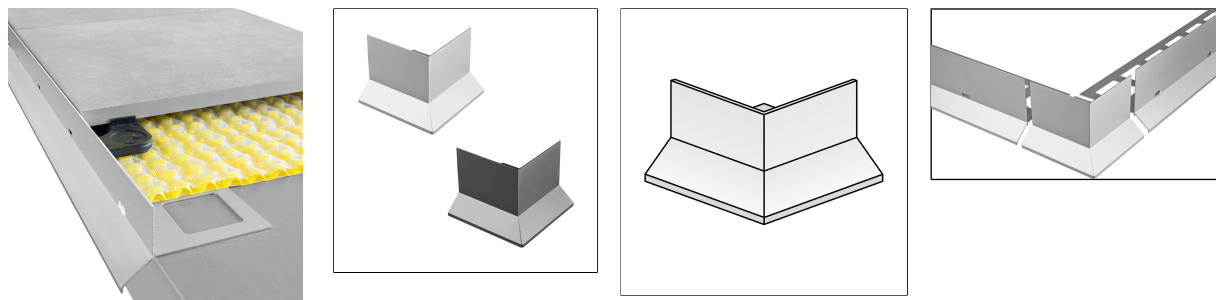


DURABAL BL

Pieza angular para el perfil angular per balcones

DURABAL BL

Ángulo exterior por DURABAL BL



MATERIAL

El aluminio se puede utilizar en todos los lugares en los que se prevea una resistencia mecánica media. El contacto con materiales alcalinos (por ejemplo, adhesivos para baldosas) puede provocar decoloraciones que posteriormente serán muy difíciles de eliminar. La alta humedad del aire durante la fase de secado puede intensificar este proceso. Limpie siempre inmediatamente con abundante agua el adhesivo para baldosas o la masilla para juntas de las superficies visibles, seque a continuación y ventile bien la estancia.

La idoneidad en cuanto a la resistencia mecánica y química debe comprobarse siempre en cada caso concreto.

MANTENIMIENTO

El aluminio no requiere cuidados especiales. Si es necesario, se puede limpiar fácilmente con agua limpia y clara añadiendo unas gotas de detergente. A continuación, secar con un paño.

Evite el uso de productos de limpieza ácidos y abrasivos.

INSTALACIÓN

1. Seleccione y ajuste el perfil según la altura de montaje necesaria.
2. Aplique adhesivo para baldosas con una llana dentada sobre el sustrato (losa de hormigón o solera seca).
3. Presione el perfil en la capa de adhesivo y alinéelo en altura y en línea recta.
4. Si es necesario, utilice ángulos exteriores adecuados. Para unir varios perfiles y ángulos, utilice las uniones disponibles como accesorios.
5. Cubra completamente las patas de fijación con masilla.
6. Presione firmemente el revestimiento y alinéelo de modo que quede ligeramente por encima del borde del perfil (sirve como goterón).

Proteja las superficies visibles del contacto con el adhesivo para baldosas o el mortero para juntas y, si es necesario, límpielas inmediatamente con un paño y agua limpia. A continuación, séquelas con un paño seco.

Como norma general, deberán observarse los códigos prácticos aceptados.

19 April 2026 09:36 AM

Nota: Por razones técnicas, es posible que haya tolerancias en el color de los materiales y la impresión. Toda la información se facilita según nuestro leal saber y entender. No puede derivarse de ella ninguna garantía. Nos reservamos el derecho a introducir modificaciones técnicas en aras del progreso o por motivos relacionados con la producción.



DIMENSIONES TÉCNICAS Y VARIANTES DEL PRODUCTO

Material	[Aluminio]
Superficie	[lacado], [anodizado]
Color	plateado, gris antracita (RAL 7016)
Altura	53 mm, 65 mm, 95 mm
Ancho	100 mm
Altura 2	25

VARIANTES

Referencia	Altura	Superficie	Color
BLAE 530-X/1	53 mm	anodizado	plateado
BLAC 5316-X/1	53 mm	lacado	gris antracita (RAL 7016)
BLAE 650-X/1	65 mm	anodizado	plateado
BLAC 6516-X/1	65 mm	lacado	gris antracita (RAL 7016)
BLAE 950-X/1	95 mm	anodizado	plateado
BLAC 9516-X/1	95 mm	lacado	gris antracita (RAL 7016)

19 April 2026 09:36 AM

Nota: Por razones técnicas, es posible que haya tolerancias en el color de los materiales y la impresión. Toda la información se facilita según nuestro leal saber y entender. No puede derivarse de ella ninguna garantía. Nos reservamos el derecho a introducir modificaciones técnicas en aras del progreso o por motivos relacionados con la producción.

PERFIL IBERIA | c/. Grecia, 1 | E-12540 Villareal (Castellon) | Spain | +34 964 53 69 33 | dural1@perfiliberia.es

Deben respetarse las reglas reconocidas de la técnica. Las fichas técnicas anteriores ya no son válidas.

www.dural.com