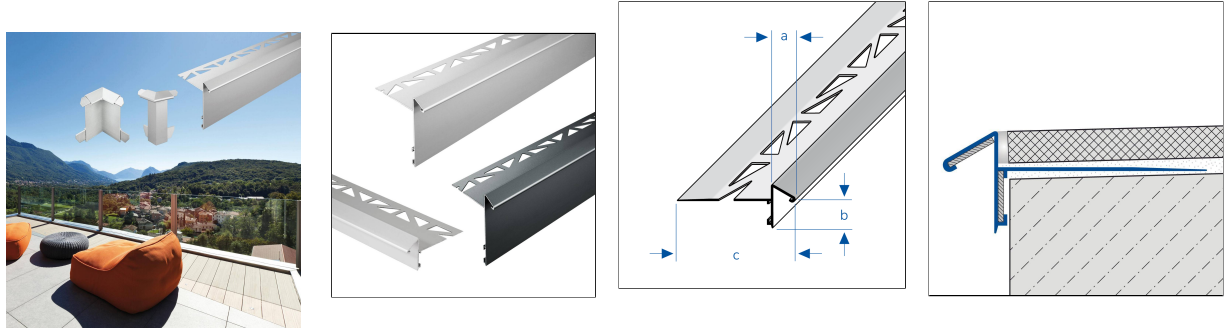


DURABAL BK/BK 60

Perfil angular de balcón con borde de goteo para colocación en capa delgada

Perfil angular para balcones y terrazas con goterón para colocación en lecho fino.



Las piezas angulares y uniones adecuadas están disponibles como accesorios.

MATERIAL

El aluminio se puede utilizar en todos los lugares en los que se prevea una resistencia mecánica media. El contacto con materiales alcalinos (por ejemplo, adhesivos para baldosas) puede provocar decoloraciones que difícilmente se pueden eliminar posteriormente. La alta humedad del aire durante la fase de secado puede intensificar este proceso. Limpie siempre inmediatamente con abundante agua el adhesivo para baldosas o la masa para juntas de las superficies visibles y, a continuación, séquelas con un paño seco.

La idoneidad en cuanto a la resistencia mecánica y química debe comprobarse siempre en cada caso concreto.

MANTENIMIENTO

El aluminio no requiere cuidados especiales. Si es necesario, se puede limpiar fácilmente con agua limpia y clara añadiendo unas gotas de detergente. A continuación, secar con un paño seco.

Evite el uso de productos de limpieza ácidos, alcalinos y abrasivos.

INSTALACIÓN

1. Seleccione y ajuste el perfil según el revestimiento y la altura de construcción deseados.
2. Aplique adhesivo para baldosas con una llana dentada sobre el sustrato (losa de hormigón o solera seca).
3. Presione el perfil en la capa de adhesivo y alinéelo en altura y en línea recta.
4. Si es necesario, utilice ángulos exteriores e interiores adecuados. Para unir varios perfiles, utilice las uniones disponibles como accesorios.
5. Rellene con masilla toda la superficie de los laterales de fijación.
6. Presione firmemente el revestimiento y alinéelo de modo que quede a ras con el borde superior del perfil.
7. Deje una junta de 1-2 mm libre entre el perfil y el revestimiento.
8. Rellene completamente el espacio entre las baldosas y el perfil con mortero para juntas.

Proteja las superficies visibles del contacto con el adhesivo para baldosas o el mortero para juntas y, si es necesario, límpielas inmediatamente con un paño y agua limpia. A continuación, séquelas

30 May 2026 11:52 PM

Nota: Por razones técnicas, es posible que haya tolerancias en el color de los materiales y la impresión. Toda la información se facilita según nuestro leal saber y entender. No puede derivarse de ella ninguna garantía. Nos reservamos el derecho a introducir modificaciones técnicas en aras del progreso o por motivos relacionados con la producción.



con un paño seco.

Como norma general, deberán observarse los códigos prácticos aceptados.

DIMENSIONES TÉCNICAS Y VARIANTES DEL PRODUCTO

Material	[Aluminio]
Superficie	[lacado], [anodizado]
Color	plateado, antracita, gris antracita (RAL 7016)
Longitud	300 cm
Altura	9 mm, 11 mm, 13 mm, 22 mm
Ancho	60 mm

VARIANTES

Referencia	Altura	Superficie	Color	Longitud
BKAE 90/300	9 mm	anodizado	plateado	300 cm
BKAE 90-60/300	9 mm	anodizado	plateado	300 cm
BKAC 9016/300	9 mm	lacado	gris antracita (RAL 7016)	300 cm
BKAC 9016-60/300	9 mm	lacado	gris antracita (RAL 7016)	300 cm
BKAE 110/300	11 mm	anodizado	plateado	300 cm
BKAE 110-60/300	11 mm	anodizado	plateado	300 cm
BKAC 11016/300	11 mm	lacado	gris antracita (RAL 7016)	300 cm
BKAC 11016-60/300	11 mm	lacado	gris antracita (RAL 7016)	300 cm
BKAE 130/300	13 mm	anodizado	plateado	300 cm
BKAE 130-60/300	13 mm	anodizado	plateado	300 cm
BKAC 13016/300	13 mm	lacado	gris antracita (RAL 7016)	300 cm
BKAC 13016-60/300	13 mm	lacado	gris antracita (RAL 7016)	300 cm
BKAE 220-60/300	22 mm	anodizado	plateado	300 cm
BKAC 22016-60/300	22 mm	lacado	antracita	300 cm

30 May 2026 11:52 PM

Nota: Por razones técnicas, es posible que haya tolerancias en el color de los materiales y la impresión. Toda la información se facilita según nuestro leal saber y entender. No puede derivarse de ella ninguna garantía. Nos reservamos el derecho a introducir modificaciones técnicas en aras del progreso o por motivos relacionados con la producción.