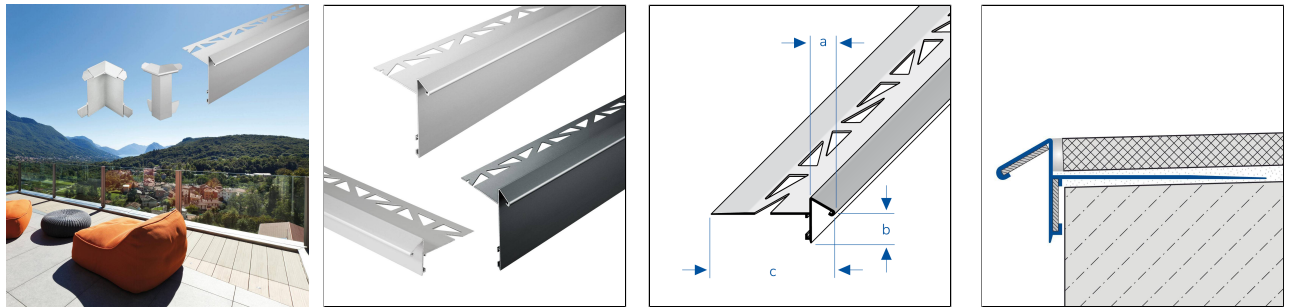


DURABAL BK/BK 60

Abschlussprofil mit Tropfkante für Balkone und Terrassen für die Dünnbettverlegung.

Gültig ab: 01.06.2025



TECHNISCHE MAßE UND PRODUKTVARIANTEN

Grundmaterial	[Aluminium]
Oberfläche	[pulverbeschichtet], [eloxiert]
Farbe	silber, anthrazit, anthrazitgrau (RAL 7016)
Länge	300 cm
Höhe	9 mm, 11 mm, 13 mm, 22 mm
Breite	60 mm
Zusatz Maße 2 (Breite)	Breite Tropfkante 15 mm, Gesamtbreite 75 mm

ZUBEHÖR

Passende Eckstücke und Verbinder sind als Zubehör erhältlich

MATERIAL

Aluminium kann überall dort eingesetzt werden, wo eine mittlere mechanische Belastbarkeit zu erwarten ist. Kontakt mit alkalischen Materialien (z.B. Fliesenkleber) kann zu Verfärbungen führen, die nachträglich kaum beseitigt werden können. Hohe Luftfeuchtigkeit während der Trocknungsphase kann diesen Prozess verstärken. Fliesenkleber oder Fugenmasse an sichtbaren Flächen immer sofort mit viel Wasser abwischen, anschließend trockenwischen.

Die Eignung hinsichtlich der mechanischen und chemischen Belastbarkeit muss immer im Einzelfall überprüft werden.

PFLEGE

Aluminium benötigt keine besondere Pflege. Es kann bei Bedarf einfach mit klarem und sauberem Wasser unter Zugabe einiger Tropfen Spülmittel feucht gereinigt werden. Anschließend trockenwischen.

Säurehaltige, alkalische und schmirgelnde Reinigungsmittel sind zu vermeiden.

VERARBEITUNG

Hinweis: Aus technischen Gründen sind Toleranzen beim Farbausfall der Materialien und des Drucks möglich. Alle Angaben erfolgen nach bestem Wissen und Gewissen. Eine Gewährleistung kann daraus nicht abgeleitet werden. Technische Änderungen, die dem Fortschritt dienen, bzw. fertigungstechnisch bedingt sind, behalten wir uns vor.



1. Das Profil entsprechend der gewünschten Belags- und Aufbauhöhe auswählen und anpassen.
2. Auf den Untergrund (Betonplatte oder trockener Estrich) Fliesenkleber mit einer Zahnkelle auftragen.
3. Das Profil in das Kleberbett eindrücken und in Höhe und Flucht ausrichten.
4. Bei Bedarf passende Außen- und Innenecken verwenden. Zum Verbinden mehrerer Profile die als Zubehör erhältlichen Verbinder verwenden.
5. Befestigungsschenkel vollflächig überspachteln.
6. Belag fest eindrücken und so ausrichten, dass er bündig mit der Profiloberkante abschließt.
7. Zum Profil eine Fuge von 1-2 mm freilassen.
8. Raum zwischen Fliesen und Profil vollständig mit Fugenmörtel füllen.

Sichtbare Flächen vor Kontakt mit Fliesenkleber bzw. Fugenmörtel schützen und ggf. sofort mit einem Tuch und klarem Wasser reinigen. Anschließend trockenreiben.

Die allgemein anerkannten Regeln der Technik sind zu beachten. Die Eignung hinsichtlich der mechanischen und chemischen Belastbarkeit muss immer im Einzelfall überprüft werden.

PRODUKTVARIANTEN

Referenz	Höhe	Oberfläche	Farbe	Länge
BKAE 90/300	9 mm	eloxiert	silber	300 cm
BKAE 90-60/300	9 mm	eloxiert	silber	300 cm
BKAC 9016/300	9 mm	pulverbeschichtet	anthrazitgrau (RAL 7016)	300 cm
BKAC 9016-60/300	9 mm	pulverbeschichtet	anthrazitgrau (RAL 7016)	300 cm
BKAE 110/300	11 mm	eloxiert	silber	300 cm
BKAE 110-60/300	11 mm	eloxiert	silber	300 cm
BKAC 11016/300	11 mm	pulverbeschichtet	anthrazitgrau (RAL 7016)	300 cm
BKAC 11016-60/300	11 mm	pulverbeschichtet	anthrazitgrau (RAL 7016)	300 cm
BKAE 130/300	13 mm	eloxiert	silber	300 cm
BKAE 130-60/300	13 mm	eloxiert	silber	300 cm
BKAC 13016/300	13 mm	pulverbeschichtet	anthrazitgrau (RAL 7016)	300 cm
BKAC 13016-60/300	13 mm	pulverbeschichtet	anthrazitgrau (RAL 7016)	300 cm
BKAE 220-60/300	22 mm	eloxiert	silber	300 cm
BKAC 22016-60/300	22 mm	pulverbeschichtet	anthrazit	300 cm

Hinweis: Aus technischen Gründen sind Toleranzen beim Farbausfall der Materialien und des Drucks möglich. Alle Angaben erfolgen nach bestem Wissen und Gewissen. Eine Gewährleistung kann daraus nicht abgeleitet werden. Technische Änderungen, die dem Fortschritt dienen, bzw. fertigungstechnisch bedingt sind, behalten wir uns vor.