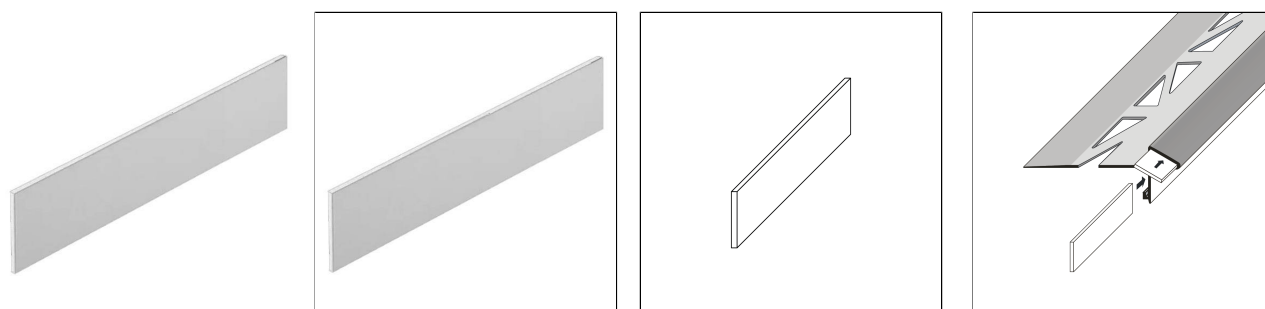




# DURABAL BK

Pièce de jonction pour le DURABAL BK - profilé d'angle pour balcons avec goutte d'eau



## DIMENSIONS TECHNIQUES ET VARIANTES DE PRODUITS

Matériel	[Aluminium]
Surface	[naturel]
Couleur	argent
Longueur	5 cm
Hauteur	12 mm

## ACCESSOIRES

Des pièces d'angle et des pièces de jonction adaptées sont disponibles comme accessoires.

## MATÉRIEL

L'aluminium naturel peut être utilisé partout où une résistance mécanique moyenne est attendue. L'anodisation renforce sa résistance mécanique. Le contact avec des matériaux alcalins (p. ex. nettoyant de fin de chantier trop dosé ou mal rincé) peut entraîner des décolorations difficiles à éliminer par la suite. Une humidité élevée pendant la phase de séchage peut accentuer ce processus. Essayez toujours immédiatement avec beaucoup d'eau la colle à carrelage ou le mastic sur les surfaces visibles, puis séchez-les.

L'aptitude en termes de résistance mécanique et chimique doit toujours être vérifiée au cas par cas.

## ENTRETIEN

L'aluminium ne nécessite aucun entretien particulier. Il peut être nettoyé à l'eau claire et propre avec une goutte de liquide vaisselle si nécessaire. Essayez ensuite avec un chiffon sec.

Évitez les produits nettoyants acides, alcalins et abrasifs.

## POSE

1. Sélectionnez le profilé en fonction du revêtement et de la hauteur souhaitée.
2. Appliquez la colle à carrelage sur le support (dalle en béton ou chape sèche) à l'aide d'une truelle dentée.
3. Enfoncez l'embase dans le lit de colle et ajustez-le en hauteur et en alignement.
4. Si nécessaire, utiliser des angles extérieurs et intérieurs adaptés. Pour raccorder plusieurs profilés, utiliser les pièces de jonction

Remarque : pour des raisons techniques, des tolérances sont possibles en ce qui concerne la perte de couleur des matériaux et de l'impression.  
Toutes les informations sont données en toute bonne foi. Aucune garantie ne peut en être déduite.  
Nous nous réservons le droit de procéder à des modifications techniques dans l'intérêt du progrès ou pour des raisons techniques de fabrication.

Pour les clients de France métropolitaine et DOM-TOM, veuillez contacter :

**DURAL SAS** | 32 avenue de l'Océanie | F-91140 Villejust | France | Tel. 01.60.13.58.60 | [accueil@dural.fr](mailto:accueil@dural.fr)

Pour les autres clients veuillez contacter :

**DURAL GmbH** | Südring 11 | D-56412 Ruppach-Goldhausen | Germany | +49 2602/9261-0 | [info@dural.de](mailto:info@dural.de)

Les règles techniques reconnues doivent être respectées. Les fiches techniques plus anciennes perdent leur validité.

[www.dural.fr](http://www.dural.fr)



disponibles comme accessoires.

5. Fixez les pièces d'angle et de jonction à l'aide d'une colle polymère
6. Enfoncez fermement le revêtement et alignez-le de manière à ce qu'il affleure le bord supérieur du profilé.
7. Laissez un joint de 1 à 2 mm entre le profilé et le revêtement.
8. Remplissez complètement l'espace entre les carreaux et le profilé avec du mortier de jointoiment.

Protéger les surfaces visibles du contact avec la colle à carrelage ou le mortier de jointoiment et, si nécessaire, les nettoyer immédiatement avec un chiffon et de l'eau claire. Sécher ensuite.

Respecter les règles techniques généralement reconnues. L'aptitude en termes de résistance mécanique et chimique doit toujours être vérifiée au cas par cas.

### VARIANTES DE PRODUITS

Ident	Hauteur	Surface	Couleur	Longueur
BKA 1000-XC/1	12 mm	naturel	argent	5 cm

Remarque : pour des raisons techniques, des tolérances sont possibles en ce qui concerne la perte de couleur des matériaux et de l'impression.  
Toutes les informations sont données en toute bonne foi. Aucune garantie ne peut en être déduite.  
Nous nous réservons le droit de procéder à des modifications techniques dans l'intérêt du progrès ou pour des raisons techniques de fabrication.

Pour les clients de France métropolitaine et DOM-TOM, veuillez contacter :

**DURAL SAS** | 32 avenue de l'Océanie | F-91140 Villejust | France | Tel. 01.60.13.58.60 | [accueil@dural.fr](mailto:accueil@dural.fr)

Pour les autres clients veuillez contacter :

**DURAL GmbH** | Südring 11 | D-56412 Ruppach-Goldhausen | Germany | +49 2602/9261-0 | [info@dural.de](mailto:info@dural.de)

Les règles techniques reconnues doivent être respectées. Les fiches techniques plus anciennes perdent leur validité.

[www.dural.fr](http://www.dural.fr)