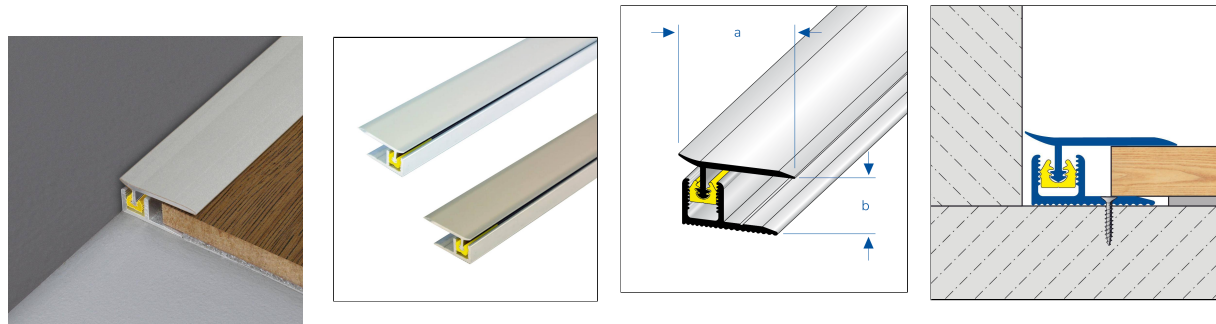


# CLIPPER Border

## Perfil de conexión a pared de aluminio

Perfil de conexión a pared SB kit completo para su montaje sin tornillos visibles.



### DIMENSIONES TÉCNICAS Y VARIANTES DEL PRODUCTO

Material	[Aluminio]
Superficie	[anodizado]
Color	plateado, champagne, titanio
RAL-Ton	sin más especificaciones
Longitud	90 cm, 100 cm, 270 cm
Ancho visible	27 mm
Altura	6 mm
Ancho	27 mm
Altura hasta mm	20 mm

### VARIANTES

Referencia	Altura	Superficie	Color	Longitud
B 2000-C/90	6 mm	anodizado	champagne	90 cm
B 2000-C/100	6 mm	anodizado	champagne	100 cm
B 2000-C/270	6 mm	anodizado	champagne	270 cm
B 2000/90	6 mm	anodizado	plateado	90 cm
B 2000/100	6 mm	anodizado	plateado	100 cm
B 2000/270	6 mm	anodizado	plateado	270 cm
B 2000-T/90	6 mm	anodizado	titanio	90 cm
B 2000-T/100	6 mm	anodizado	titanio	100 cm

17 April 2026 02:57 AM

Nota: Por razones técnicas, es posible que haya tolerancias en el color de los materiales y la impresión. Toda la información se facilita según nuestro leal saber y entender. No puede derivarse de ella ninguna garantía. Nos reservamos el derecho a introducir modificaciones técnicas en aras del progreso o por motivos relacionados con la producción.

B 2000-T/270	6 mm	anodizado	titanio	270 cm
--------------	------	-----------	---------	--------



17 April 2026 02:57 AM

Nota: Por razones técnicas, es posible que haya tolerancias en el color de los materiales y la impresión.  
Toda la información se facilita según nuestro leal saber y entender. No puede derivarse de ella ninguna garantía.  
Nos reservamos el derecho a introducir modificaciones técnicas en aras del progreso o por motivos relacionados con la producción.

**PERFIL IBERIA** | c/. Grecia, 1 | E-12540 Villareal (Castellon) | Spain | +34 964 53 69 33 | [dural1@perfiliberia.es](mailto:dural1@perfiliberia.es)

Deben respetarse las reglas reconocidas de la técnica. Las fichas técnicas anteriores ya no son válidas.

[www.dural.com](http://www.dural.com)