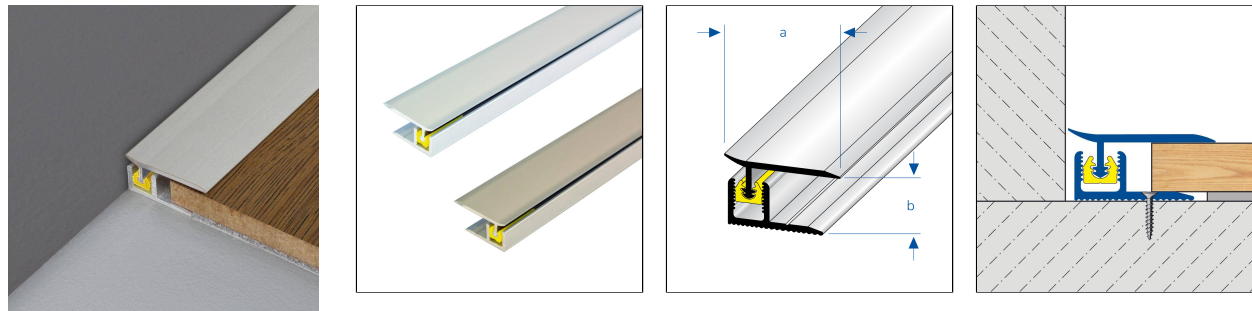


# CLIPPER Border

## Profilo di collegamento a parete in alluminio

Profilo DIY incl. materiale di fissaggio senza viti visibili.



### DIMENSIONI TECNICHE E VARIANTI DEL PRODOTTO

Materiale	[Alluminio]
Superficie	[anodizzato]
Colore	argento, champagne, titanio
RAL-Ton	non ulteriormente specificato
Lunghezza	90 cm, 100 cm, 270 cm
Ampiezza visibile	27 mm
Altezza	6 mm
Larghezza in mm	27 mm
Altezza max mm	20 mm

### MATERIALE

L'alluminio può essere utilizzato ovunque sia prevista una resistenza meccanica media. Il contatto con materiali alcalini (ad es. colla per piastrelle) può causare scolorimenti difficilmente eliminabili in un secondo momento. L'elevata umidità dell'aria può accentuare questo processo. Lo sporco può essere rimosso con detersivi comuni. I detersivi devono essere privi di polveri abrasive o additivi aggressivi.

L'idoneità in termini di resistenza meccanica e chimica deve essere sempre verificata caso per caso.

### CURA

L'alluminio non richiede particolari cure. Se necessario, può essere pulito semplicemente con acqua pulita e una goccia di detersivo per piatti. Successivamente asciugare con un panno asciutto.

Evitare detersivi acidi, alcalini e abrasivi.

### LAVORAZIONE

1. Tagliare i profili in base alle esigenze. Allineare il profilo di base sul pavimento, tracciare i segni e contrassegnare i fori.
2. Fissare il profilo di base (con la cerniera in plastica gialla inserita) con viti e tasselli nei punti contrassegnati.
3. Posare il pavimento con una distanza sufficiente tra i giunti di dilatazione.
4. Posizionare il profilo superiore sulla cerniera in plastica e, se necessario, regolarne l'inclinazione.
5. Fissare il profilo superiore nella cerniera in plastica con un martello di gomma.

26 June 2026 07:06 PM

Nota: per motivi tecnici, sono possibili tolleranze nel colore dei materiali e nella stampa. Tutte le informazioni sono fornite al meglio delle nostre conoscenze e convinzioni. Non è possibile fornire alcuna garanzia. Ci riserviamo il diritto di apportare modifiche tecniche nell'interesse del progresso o per motivi di produzione.

Il profilo si adatta all'altezza corrispondente. Osservare, in linea generale, le regole tecniche universalmente riconosciute! L'idoneità in termini di resistenza meccanica e chimica deve essere sempre verificata caso per caso.

### CARATTERISTICHE

Altezza da 6-14 mm con clip gialla in PVC.

Altezza massima fino a 20 mm con clip di prolunga rossa aggiuntiva in PVC.

Incl. materiale di fissaggio



### VARIANTI

Referenza	Altezza	Superficie	Colore	Lunghezza
B 2000/90	6 mm	anodizzato	argento	90 cm
B 2000/100	6 mm	anodizzato	argento	100 cm
B 2000/270	6 mm	anodizzato	argento	270 cm
B 2000-C/90	6 mm	anodizzato	champagne	90 cm
B 2000-C/100	6 mm	anodizzato	champagne	100 cm
B 2000-C/270	6 mm	anodizzato	champagne	270 cm
B 2000-T/90	6 mm	anodizzato	titanio	90 cm
B 2000-T/100	6 mm	anodizzato	titanio	100 cm
B 2000-T/270	6 mm	anodizzato	titanio	270 cm

26 June 2026 07:06 PM

Nota: per motivi tecnici, sono possibili tolleranze nel colore dei materiali e nella stampa. Tutte le informazioni sono fornite al meglio delle nostre conoscenze e convinzioni. Non è possibile fornire alcuna garanzia. Ci riserviamo il diritto di apportare modifiche tecniche nell'interesse del progresso o per motivi di produzione.

