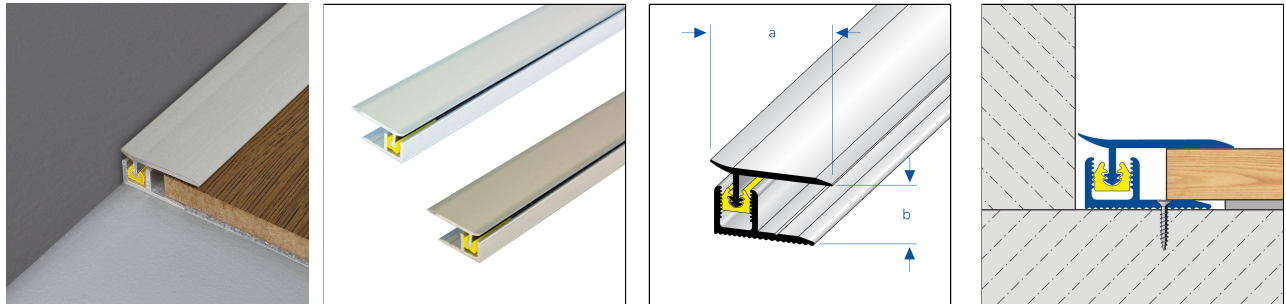


CLIPPER BORDER

Wandanschlussprofil aus Aluminium



TECHNISCHE MAßE UND PRODUKTVARIANTEN

Grundmaterial	Aluminium
Oberfläche	eloxiert
Farbe	silber, champagne, titan
Länge	90 cm, 100 cm, 270 cm
Sichtbreite (a)	27 mm
Höhe (b)	6 mm
Breite	27 mm
Höhe bis	20 mm
Nettogewicht kg/Basiseinheit	0,111

PRODUKTVARIANTEN

Ident	Höhe (b)	Oberfläche	Farbe	Länge
B 2000-C/90	6 mm	eloxiert	champagne	90 cm
B 2000-C/100	6 mm	eloxiert	champagne	100 cm
B 2000-C/270	6 mm	eloxiert	champagne	270 cm
B 2000/90	6 mm	eloxiert	silber	90 cm
B 2000/100	6 mm	eloxiert	silber	100 cm
B 2000/270	6 mm	eloxiert	silber	270 cm

25 April 2025 06:43 PM

Hinweis: Aus technischen Gründen sind Toleranzen beim Farbausfall der Materialien und des Drucks möglich. Alle Angaben erfolgen nach bestem Wissen und Gewissen. Eine Gewährleistung kann daraus nicht abgeleitet werden. Technische Änderungen, die dem Fortschritt dienen, bzw. fertigungstechnisch bedingt sind, behalten wir uns vor.



B 2000-T/90	6 mm	eloxiert	titan	90 cm
B 2000-T/100	6 mm	eloxiert	titan	100 cm
B 2000-T/270	6 mm	eloxiert	titan	270 cm

25 April 2025 06:43 PM

Hinweis: Aus technischen Gründen sind Toleranzen beim Farbausfall der Materialien und des Drucks möglich. Alle Angaben erfolgen nach bestem Wissen und Gewissen. Eine Gewährleistung kann daraus nicht abgeleitet werden. Technische Änderungen, die dem Fortschritt dienen, bzw. fertigungstechnisch bedingt sind, behalten wir uns vor.

DURAL GmbH | Südring 11 | D-56412 Ruppach-Goldhausen | Germany | +49 2602/9261-0 | Info@dural.com

Die anerkannten Regeln der Technik sind zu beachten. Vorherige Datenblätter verlieren ihre Gültigkeit.

www.dural.com

