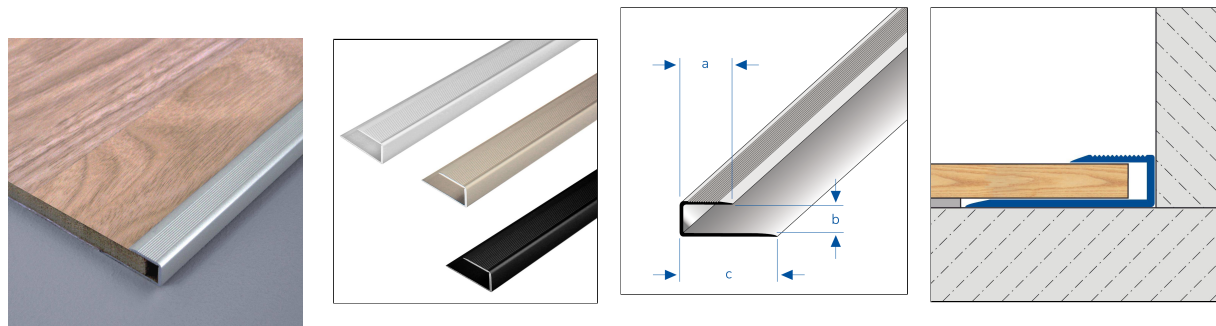




# ADAPT

## Perfil de remate de aluminio

Perfil de borde de aluminio sin material de fijación para insertar el revestimiento.



Las plantillas DIAMONDTRED adecuadas están disponibles en 9 colores

### MATERIAL

El aluminio se puede utilizar en todos los lugares en los que se prevea una resistencia mecánica media. El contacto con materiales alcalinos (por ejemplo, adhesivos para baldosas) puede provocar decoloraciones que son muy difíciles de eliminar posteriormente.

La idoneidad en cuanto a la resistencia mecánica y química debe comprobarse siempre en cada caso concreto.

### MANTENIMIENTO

El aluminio no requiere cuidados especiales. Si es necesario, se puede limpiar fácilmente con agua limpia y clara añadiendo una gota de detergente. A continuación, seca con un paño.

Evite el uso de productos de limpieza ácidos, alcalinos y abrasivos.

### INSTALACIÓN

1. Coloque el perfil sobre la superficie y alinéelo.
2. Fijar el perfil a la superficie con tacos/tornillos de dimensiones adecuadas.
3. Para formar las esquinas, corte el perfil en inglete. Selle la junta en inglete con una silicona de red neutra.
4. Antes de pegar las inserciones de seguridad, se deben limpiar las superficies de adherencia y eliminar cualquier sustancia que pueda afectar a la adherencia.

Deben observarse las normas técnicas generalmente aceptadas. La idoneidad en cuanto a la resistencia mecánica y química debe comprobarse siempre en cada caso concreto.

### DIMENSIONES TÉCNICAS Y VARIANTES DEL PRODUCTO

Material	[Aluminio]
Superficie	[lacado], [anodizado]
Color	plateado, champagne, titanio, negro mate (RAL 9005)
Longitud	90 cm, 270 cm

16 March 2026 05:01 AM

Nota: Por razones técnicas, es posible que haya tolerancias en el color de los materiales y la impresión. Toda la información se facilita según nuestro leal saber y entender. No puede derivarse de ella ninguna garantía. Nos reservamos el derecho a introducir modificaciones técnicas en aras del progreso o por motivos relacionados con la producción.



Ancho visible	14 mm, 16 mm, 18 mm
Altura	8 mm, 10 mm, 12 mm, 14 mm
Altura hasta mm	8 mm, 10 mm, 12 mm, 14 mm, 16 mm

## VARIANTES

Referencia	Altura	Superficie	Color	Longitud
ADAE 800-C/90	8 mm	anodizado	champagne	90 cm
ADAE 800-C/270	8 mm	anodizado	champagne	270 cm
ADAE 800/90	8 mm	anodizado	plateado	90 cm
ADAE 800/270	8 mm	anodizado	plateado	270 cm
ADAE 800-T/90	8 mm	anodizado	titanio	90 cm
ADAE 800-T/270	8 mm	anodizado	titanio	270 cm
ADACM 811/270	8 mm	lacado	negro mate (RAL 9005)	270 cm
ADAE 1000-C/90	10 mm	anodizado	champagne	90 cm
ADAE 1000-C/270	10 mm	anodizado	champagne	270 cm
ADAE 1000/90	10 mm	anodizado	plateado	90 cm
ADAE 1000/270	10 mm	anodizado	plateado	270 cm
ADAE 1000-T/90	10 mm	anodizado	titanio	90 cm
ADAE 1000-T/270	10 mm	anodizado	titanio	270 cm
ADACM 1011/270	10 mm	lacado	negro mate (RAL 9005)	270 cm
ADAE 1200-C/90	12 mm	anodizado	champagne	90 cm
ADAE 1200-C/270	12 mm	anodizado	champagne	270 cm
ADAE 1200/90	12 mm	anodizado	plateado	90 cm
ADAE 1200/270	12 mm	anodizado	plateado	270 cm
ADAE 1200-T/90	12 mm	anodizado	titanio	90 cm
ADAE 1200-T/270	12 mm	anodizado	titanio	270 cm
ADACM 1211/270	12 mm	lacado	negro mate (RAL 9005)	270 cm
ADAE 1400-C/90	14 mm	anodizado	champagne	90 cm
ADAE 1400-C/270	14 mm	anodizado	champagne	270 cm
ADAE 1400/90	14 mm	anodizado	plateado	90 cm
ADAE 1400/270	14 mm	anodizado	plateado	270 cm
ADAE 1400-T/90	14 mm	anodizado	titanio	90 cm
ADAE 1400-T/270	14 mm	anodizado	titanio	270 cm
ADACM 1411/270	14 mm	lacado	negro mate (RAL 9005)	270 cm

16 March 2026 05:01 AM

Nota: Por razones técnicas, es posible que haya tolerancias en el color de los materiales y la impresión. Toda la información se facilita según nuestro leal saber y entender. No puede derivarse de ella ninguna garantía. Nos reservamos el derecho a introducir modificaciones técnicas en aras del progreso o por motivos relacionados con la producción.

**PERFIL IBERIA** | c/. Grecia, 1 | E-12540 Villareal (Castellon) | Spain | +34 964 53 69 33 | dural1@perfiliberia.es

Deben respetarse las reglas reconocidas de la técnica. Las fichas técnicas anteriores ya no son válidas.

[www.dural.com](http://www.dural.com)