

<b>Categoría</b>	Commercial Linear
<b>Soluciones</b>	Comercial, Educación
<b>Especificación</b>	Comercial

# Vasco CCT Bidireccional

Conector de esquina Vasco 90° - Aluminio

Code: AVASLED/90

## CARACTERÍSTICAS DEL PRODUCTO

- Luminaria lineal suspendida o de superficie para aplicaciones comerciales
- Salida de luz bidireccional (70% inferior y 30% superior), se puede seleccionar solamente salida inferior para aplicaciones en superficie
- CCT seleccionable entre 3000K, 4000K y 6000K
- Puntos de suspensión ajustables con kit de suspensión
- Construcción de aluminio extruido con Driver integrado
- El difusor de opal proporciona una uniformidad de luz óptima
- Precableado con cable de 1,5 metros
- 1-10v regulable de serie

## INFORMACIÓN GENERAL

**Peso** 0.244

## INFORMACIÓN TÉCNICA

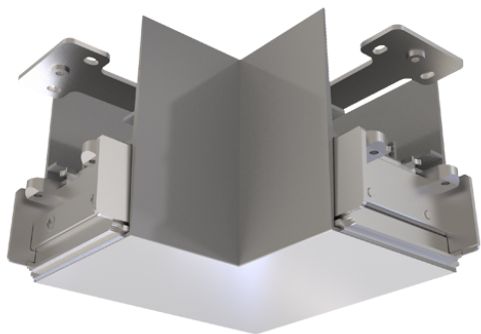
**Color / Acabado** Aluminio

**Ratio IP** IP20

**Interior / Exterior** Interior

**Altura** 75 mm





<b>Categoría</b>	Commercial Linear
<b>Soluciones</b>	Comercial, Educación
<b>Especificación</b>	Comercial

# Vasco CCT Bidireccional

Conector de esquina Vasco 90° - Aluminio

**Code:** AVASLED/90