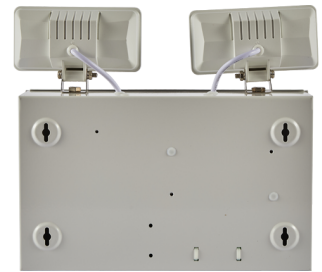




Categoría	Emergency
Soluciones	Áreas auxiliares, Comercial, Educación, Sanidad, Terciario, Industrial, Retail
Especificación	Performance

Twin Spot

Proyector de emergencia TWIN SPOT No mantenida Lítico
Code: ATWS/1/NM



CARACTERÍSTICAS DEL PRODUCTO

- Proyector de emergencia Twin LED para aplicaciones industriales
- Cabezas de policarbonato moldeado
- Selectable self-test/manual test as standard.
- Carcasa robusta de metal en color ópalo

INFORMACIÓN GENERAL

Potencia	3.5W
Flujo Luminico	440lm
lm/W	125lm/W
CRI	70
Temperatura de color	6500K
Entrada	220-240V
Temperatura operativa	0°C - 40°C
SDCM	6
Peso	1.85 kg

INFORMACIÓN TÉCNICA

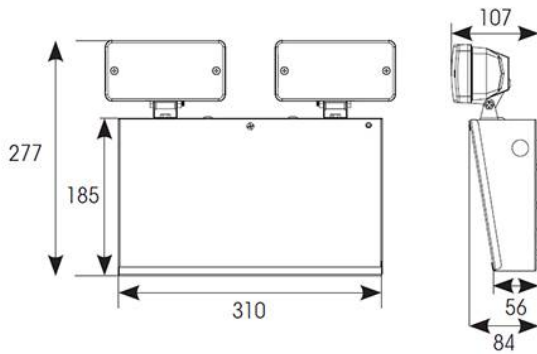
Fuente de luz	LED
Color / Acabado	Blanco
Ratio IP	IP20
Ratio IK	IK10
Protección	1
Interior / Exterior	Interior
Superficie / Empotrado / Suspendido	Pared
Vida útil	L70 60,000h
Garantía (años)	7
Marcado CE	Sí
Altura	107 mm



Categoría	Emergency
Soluciones	Áreas auxiliares, Comercial, Educación, Sanidad, Terciario, Industrial, Retail
Especificación	Performance

Twin Spot

Proyector de emergencia TWIN SPOT No mantenida Lítio
Code: ATWS/1/NM



ACCESORIOS

ASBP/7/LI

Reemplazo Batería 3,2V 5500mAh LiFePO4 para ATWS/1/NM

SPARES

ASBP/7/LI

Reemplazo Batería 3,2V 5500mAh LiFePO4 para ATWS/1/NM

