



Categoría	Emergency
Soluciones	Áreas auxiliares, Comercial, Educación, Sanidad, Terciario, Industrial, Retail
Especificación	Performance

IP66 Owl Twin Spot HO

IP66 Owl LED Twin Spot de alto rendimiento no mantenido 3,3W

Code: ATSLED/3NM/ST/HO



CARACTERÍSTICAS DEL PRODUCTO

- Proyector de emergencia Twin LED de Autotest para aplicaciones industriales
- Autotest de serie
- Cabezas de policarbonato moldeado

INFORMACIÓN GENERAL

Potencia	3W
Flujo Luminico	706lm (Emergency)
Ángulo de Apertura	60
CRI	70
Temperatura de color	6500K
Entrada	220-240V
Temperatura operativa	0°C - 40°C
Peso	1.602 kg

INFORMACIÓN TÉCNICA

Fuente de luz	LED
Color / Acabado	Blanco
Ratio IP	IP66
Ratio IK	IK08
Protección	1
Interior / Exterior	Interior y exterior
Superficie / Empotrado / Suspendido	Pared
Vida útil	L70 50,000h
Garantía (años)	7
Marcado CE	Sí
Altura	290 mm

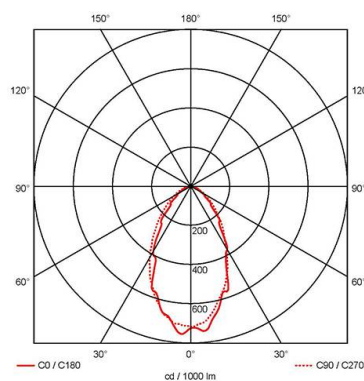
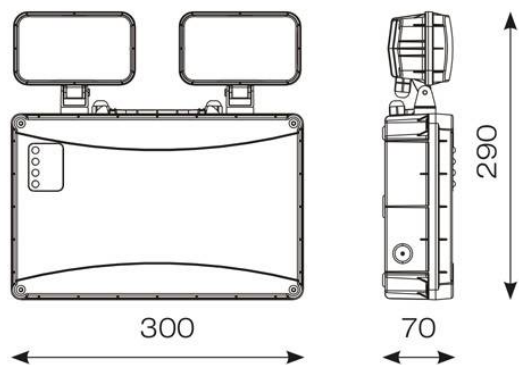


Categoría	Emergency
Soluciones	Áreas auxiliares, Comercial, Educación, Sanidad, Terciario, Industrial, Retail
Especificación	Performance

IP66 Owl Twin Spot HO

IP66 Owl LED Twin Spot de alto rendimiento no mantenido 3,3W

Code: ATSLED/3NM/ST/HO



SPARES

ASBP/6/LI/2

6.4V 5500mAh LiFePO4 Battery - ATSLED/3NM/ST/HO