



Categoría	Emergency
Soluciones	Áreas auxiliares
Especificación	Performance

# Swift Litio

Aplicador cuadrado LED Swift Mantenida/no mantenida 3W Blanco  
Code: ASWTLED/3M

## CARACTERÍSTICAS DEL PRODUCTO

- Emergencia LED
- El diseño óptico proporciona un rendimiento óptimo para la iluminación de rutas de escape
- Bandeja de engranajes sin tornillos para facilitar la instalación
- Incluye leyenda autoadhesiva
- Entradas de cables laterales y traseras
- Distancia de visualización 17 metros

### INFORMACIÓN GENERAL

Potencia	3W
Flujo Luminico	64lm (Emergency), 173lm (Standard)
Ángulo de Apertura	105/120
CRI	70
Temperatura de color	6500K
Entrada	220-240V
Temperatura operativa	0°C - 40°C
Peso	0.324 kg

### INFORMACIÓN TÉCNICA

Fuente de luz	LED
Color / Acabado	Blanco
Ratio IP	IP65
Ratio IK	IK08
Protección	1
Interior / Exterior	Interior y exterior
Superficie / Empotrado / Colgado	Techo, Pared
Vida útil	L70 50,000h
Garantía (años)	5
Marcado CE	Sí
Altura	100 mm

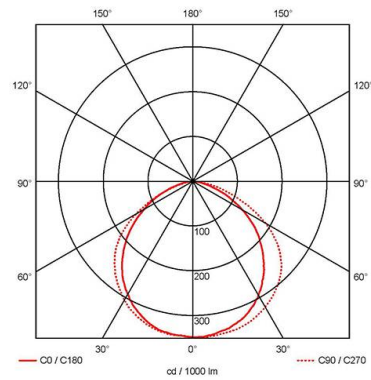
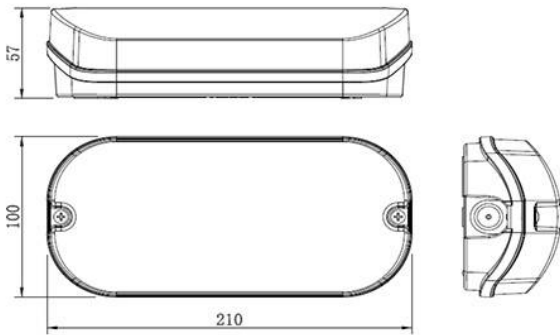




<b>Categoría</b>	Emergency
<b>Soluciones</b>	Áreas auxiliares
<b>Especificación</b>	Performance

# Swift Litio

Aplicador cuadrado LED Swift Mantenida/no mantenida 3W Blanco  
**Code:** ASWTLED/3M



## SPARES

ASBP/1

Batería de repuesto Ni-Cd de 3.6V 600mAh

